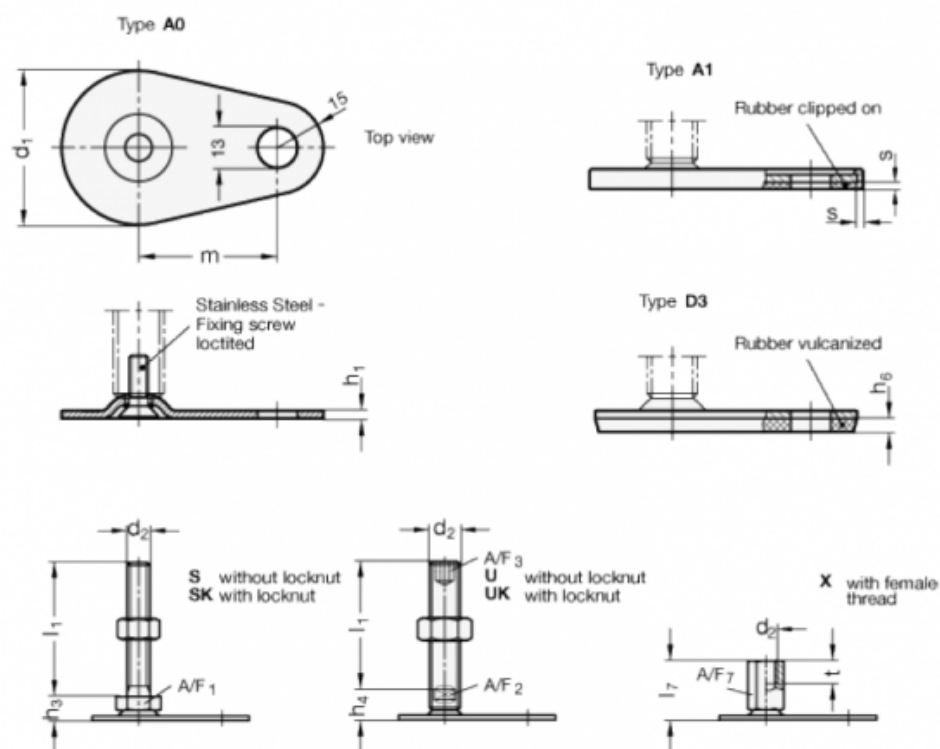


Varenummer: 204250M863A0SK  
 Beskrivelse: E+G Justerfod  
 GN 42-50-M8-63-A0-SK  
 Note: SK Med møtrik, udvendig sekskant i bunden

## Mål



A/F1 = 17	s =
d1 = 50	
d2 = M8	
h1 = 2.5	
h3 = 11	
h6 =	
l1 = 63	
m = 45	